



¡Grandes Desafíos,
Excelentes Soluciones!

FAMILIAS DE PRODUCTOS

FREZITE Group



CADA CLIENTE ES ÚNICO

En FMT concebimos todas las soluciones industriales de acuerdo a las necesidades del cliente, con el fin de optimizar los procesos y los costos de producción. Nuestra moderna y eficaz infraestructura, además de nuestra logística industrial, permiten que nuestros ingenieros, altamente cualificados, conciban, modelen y prueben las herramientas antes de fabricarlas. Cada solución de producción se desarrolla según las necesidades del cliente y a través de un constante diálogo. Nuestros técnicos garantizan el seguimiento y la optimización de las herramientas *in situ*.

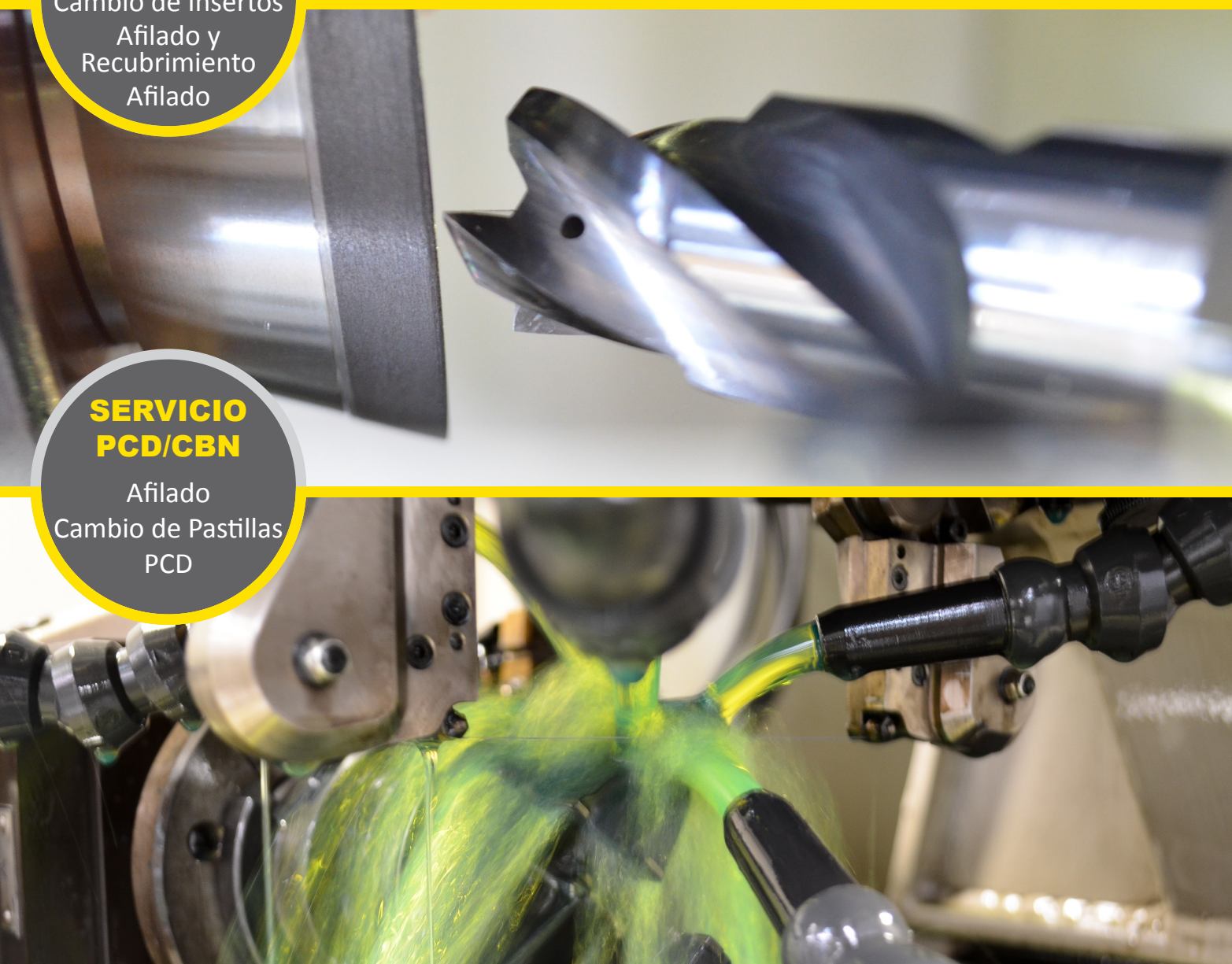
¡Cumplimos lo que prometemos!

SERVICIO CARBURO

Cambio de Insertos
Afilado y Recubrimiento
Afilado

SERVICIO PCD/CBN

Afilado
Cambio de Pastillas
PCD



E920
E923

Carbuero Soldado



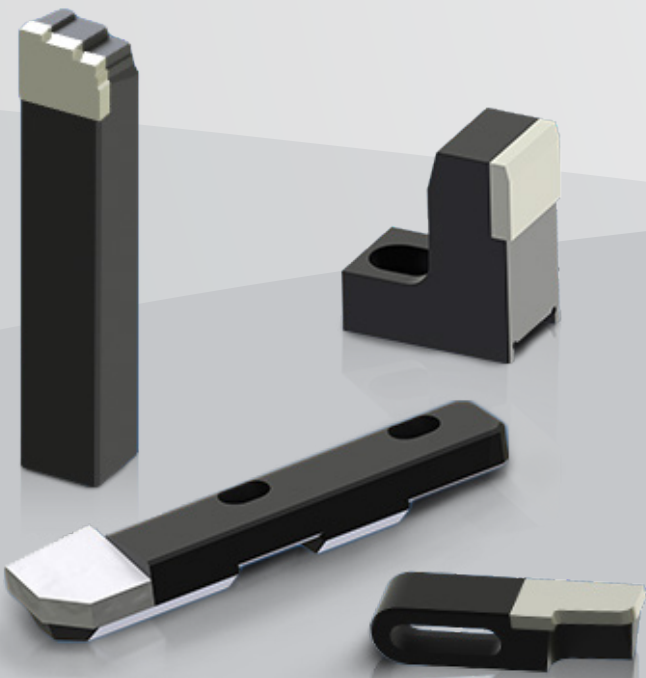
E922
E925

Carbuero Integral



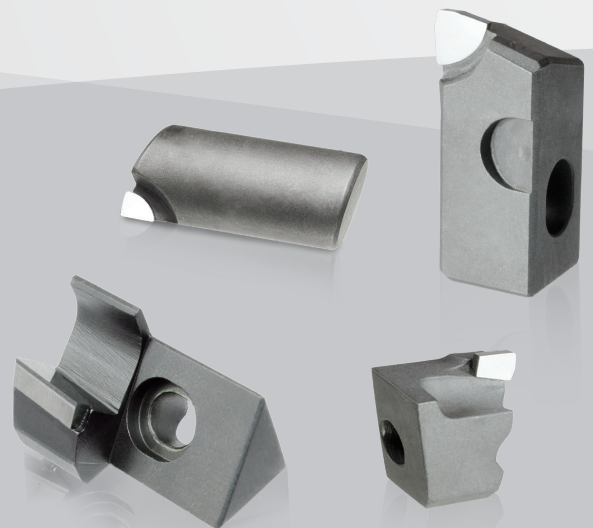
E926

Cartuchos de Carbuero Soldado



E976

Cartuchos de PCD/CBN



Placas Intercambiables

E930



Placas intercambiables con Patines PCD

E944
E945



Placas Intercambiables con Cono

E931



PCD Soldado con Patines

E946



E990
E992

PCD Soldado con Cuerpo en Acero o Carburo



E991

PCD Soldado con Cono



E993

PCD/CBN con Cuerpo en Carburo



FREZITE Group

PORTUGAL

FREZITE - FERRAMENTAS DE CORTE, SA

Rua do Vau, 201
Apartado 134
4786-909 Trofa
T. +351 252 400 360
F. +351 252 103 279
info@fmttooling.com
www.fmttooling.com

REINO UNIDO

FMT TOOLING SYSTEMS LIMITED

Repton House, Bretby Business Park
Ashby Road, Burton-on-Trent, DE15 0YZ
T. +44 (0) 114 352 0298
office@fmttooling.co.uk
www.fmttooling.co.uk

ESPAÑA

FREZITE METAL TOOLING, SL

C/ Charles Robert Darwin 11, local N.º 5
Parque Tecnológico,
46980 Paterna (Valencia)
T. +34 963 135 131
F. +34 963 134 484
info.es@fmttooling.com
www.fmttooling.com

ALEMANIA

FMT – FREZITE METAL TOOLING, GMBH

Lange Straße 66
72336 Balingen
T. +49 7433 / 99741 0
F. +49 7433 / 99741 25
info.de@fmttooling.de
www.fmttooling.com

REPÚBLICA CHECA

FREZITE, SRO

Textilní 1278
506 01 Jičín
T. +420 491 513 97 1/2/3
F. +420 491 513 970
obchod@fmttooling.cz
www.fmttooling.cz

BRASIL

FREZITE FERRAMENTAS DE CORTE, LTDA.

Rua Otto Emilio Beckert, 85-C
Boehmerwald - São Bento do Sul
SC CEP: 89287-665
T. +55 (47) 3635 2065/66
F. +55 (47) 3635 2067
comercial.brasil@frezite.com
www.frezite.com.br

POLONIA

FMT TOOLING SYSTEMS SP. Z O.O.

Ul. Grota Roweckiego 112
52-232 Wrocław
T. +48 71 7400007
biuro@fmttooling.pl
www.fmttooling.pl

MÉXICO

FMT TOOLING SYSTEMS, S. DE R.L. DE C.V.

Carretera 57 Queretaro a SLP
KM 186 N.º 7751
Micro Parque IM57
Col. Zona Industrial El Potosí, CP 78395
San Luis Potosí, S.L.P.
info.mx@fmttooling.com
www.fmttooling.com

PRINCIPALES OFICINAS DE VENTAS

HUNGRÍA

1225 Budapest, Dúló u. 4
T. +361 287 8276
F. +361 287 8277
info@szerszamtechnika.hu

BÉLGICA

Rue du Marais 89
1495 Sart-Dames-Avelines
T. +32 71 800 200
F. +32 71 815 250
info@irontec.be

FINLANDIA

Nuijamiestentie 5C 2 ker.
00400 Helsinki
T. +39 0464 750 315
F. +39 0464 023 806
info@fmstools.fi

HOLANDA

Bereklaauw 4
5411 GT Zeeland (NBr)
T. +31 (0) 486 451056
F. +31 (0) 486 451060
info@mmbtools.nl

RUMANÍA

Calea Turzii, nr 227,
Cluj Napoca
T. 0040 731 894 550
info.ro@fmttooling.com

ITALIA

Via Torquato Tasso 28
10093 Collegno (TO)
T. +39 011 0194856
info.it@fmttooling.com

TURQUÍA

1688 Sokak NO:75/A Alaybey Karşıyaka
İzmir – Türkiye
T. +90 232 436 4961
F. +90 232 436 3563
info@innovasyon.com.tr

ESTADOS UNIDOS DE AMÉRICA

Illinois y Wisconsin
T. +1 262 255 9300
billcollier@engman-taylor.com

Texas

T. +1 817 566 7440
adam@spenro.com

Ohio

T. +1 937 374 0034
sales@superioninc.com



www.fmttooling.com